

Flexifer

by  SANCHES BLANES



SISTEMA MODULAR DE FERRAMENTAS
PORTAHERRAMIENTAS MODULARES
MODULAR TOOL HOLDERS

MULTI-FIX

CABEÇOTE MICROMÉTRICO - CAPACIDADE Ø3 - 150mm MODELO CMB-201

- * Utilizando todo Know-How adquirido durante anos na fabricação de ferramentas, apresentamos uma nova família deste produto, com capacidade para mandrilamento com resolução milesimal de Ø3 - 150mm.
- * Possui um anel de reforço frontal, além de um novo sextavado para regulagem de 4mm.
- * Com a mesma chave de 4mm, solta-se o parafuso de trava e realiza a regulagem micrométrica.
- * Possui acoplamento modular **Ø28/50**
- * Foi projetado para a utilização numa gama de diâmetro de Ø3-150mm, onde os corpos serrilhados para a faixa de Ø32 a 52mm e Ø100 a 150mm, são construídos em Alumínio, resultando em uma montagem leve e precisa
- * Todas as barras e porta insertos da linha standard utilizam insertos de metal duro da norma ISO.
- * Possui passagem de líquido refrigerante para todas as barras do conjunto (exceto para Ø52 - 102)
- * Todas as barras da versão anterior CMB-001 são compatíveis com este novo modelo.
- * Disponível em várias opções de Kits em pratica embalagem.

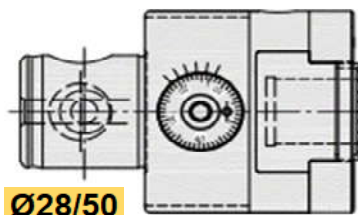
**CABEZALE DE PRECISION - CAPACIDAD Ø3 - 150mm MODELO CMB-201**

- * Com uso de todo nuestro conocimiento alcanzado de años en la fabricación de cabezales de precision, que introduce una nueva familia de este producto, con capacidad a mandrinamiento de precision Ø3 - 150mm.
- * Tiene un anillo de refuerzo frontal, además de un nuevo hexágono para un ajuste de 4 mm.
- * Con la misma llave de 4 mm, afloje el tornillo de bloqueo y realice el ajuste micrométrico.
- * Tiene un tamaño de acoplamiento modular **Ø28/50**
- * Diseñado para uso en una amplia gama de diámetros, donde los cuerpos moletados para Ø32 a 52mm e Ø100 a 150mm, son fabricados en aluminio, resultando en una assamblea luz y precisa.
- * Todas las barras y porta-plaquitas de la línea estándar utilizam plaquitas de metal duro de acuerdo con la estándar ISO.
- * Há la aprobación del fluido refrigerante para todas las barras de la línea (excepto por Ø52 - 102).
- * Todas las barras de la versión anterior CMB-001 son compatibles con este nuevo modelo.
- * Disponible em muchas opciones de KIT's em practica embalaje.

FINE BORING TOOLS - CAPACITY Ø3 - 150mm MODEL CMB-201

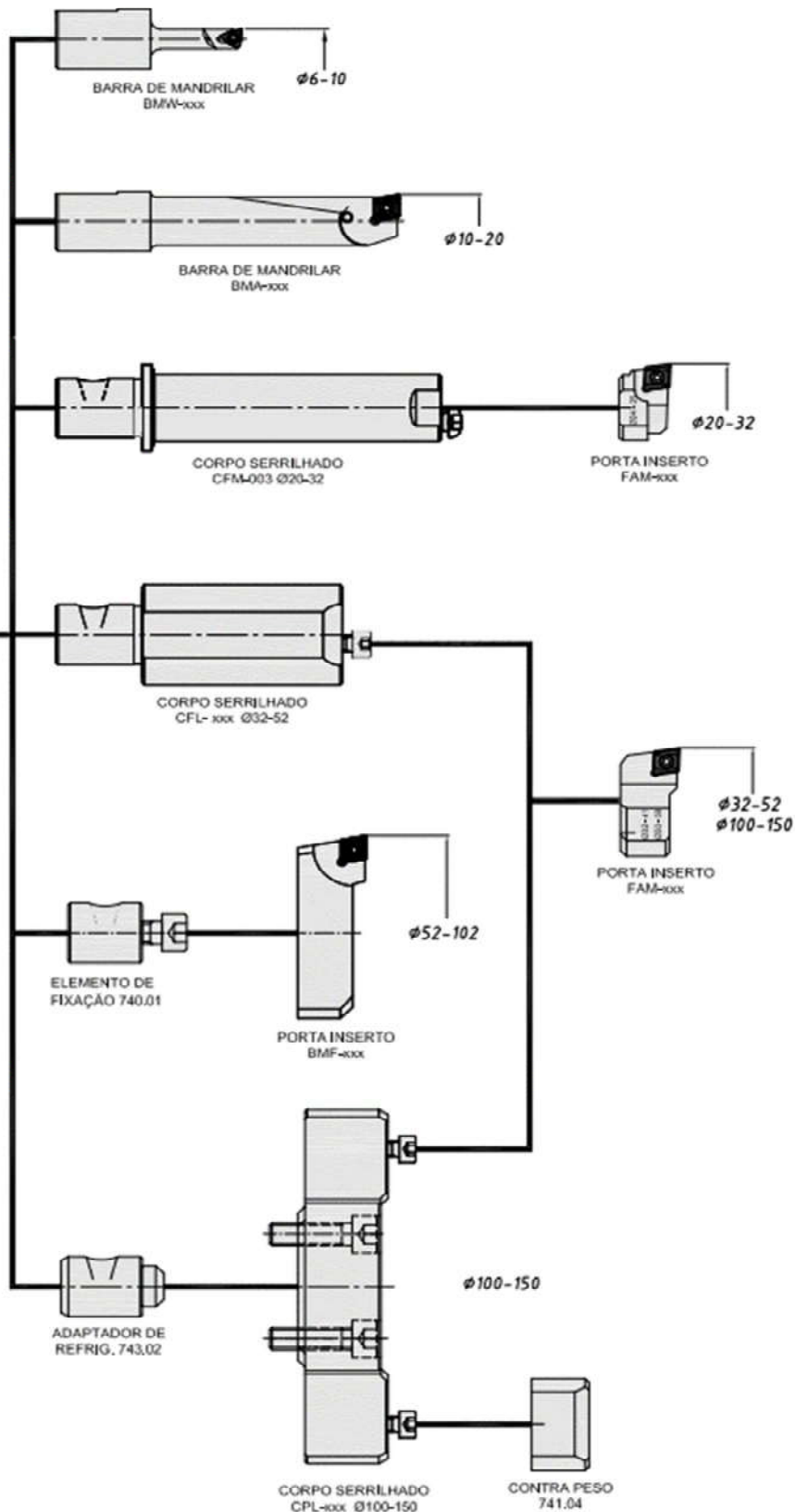
- * Using all our know-how acquired for years in manufacture of fine boring tools, we present a new family of this product with work capacity to fine boring Ø3 - 150mm.
- * It has a front reinforcement ring, in addition to a new hexagon for 4mm adjustment.
- * Using the same 4mm wrench, loosen the locking screw and perform micrometric adjustment.
- * Has modular coupling size **Ø28/50**
- * It was designed for use in a diameter range of Ø3-150mm, where the serrated bodies for the range of Ø32 to 52mm and Ø100 to 150mm, are constructed in Aluminum, resulting in a light and precise assembly.
- * All bars and insert holders of standard line use carbide inserts according to ISO standard.
- * Has coolant passage for all bars in the set (except for Ø52 - 102).
- * All bars of the previous version CMB-001 are compatible with this new model.
- * Available in several options of kits in practical packaging.

CABEÇOTE MICROMÉTRICO - CAPACIDADE Ø3 - 150mm MODELO CMB-201
CABEZALE DE PRECISION - CAPACIDAD Ø3 - 150mm MODELO CMB-201
FINE BORING TOOLS - CAPACITY Ø3 - 150mm MODEL CMB-201



Ø28/50

CABEÇOTE MICROMÉTRICO CMB-201





CABEÇOTE MICROMÉTRICO - CAPACIDADE Ø3 - 208mm MODELO CMB-301

- * Utilizando todo Know-How adquirido durante anos na fabricação de ferramentas, apresentamos uma nova família deste produto, com capacidade para mandrilamento com resolução milesimal de Ø3 - 208mm.
- * Possui um anel de reforço frontal, além de um novo sextavado para regulagem de 4mm.
- * Com a mesma chave de 4mm, solta-se o parafuso de trava e realiza a regulagem micrométrica.
- * Possui acoplamento modular tamanho **Ø36/63**
- * Foi projetado para a utilização numa gama de diametro de Ø3-208mm, onde os corpos serrilhados para a faixa de Ø32 a 208mm, são construídos em Alumínio, resultando em uma montagem leve e precisa.
- * Todas as barras e porta insertos da linha standard utilizam insertos de metal duro da norma ISO.
- * Possui passagem de liquido refrigerante para todas as barras do conjunto.
- * Disponível em várias opções de Kits em pratica embalagem.

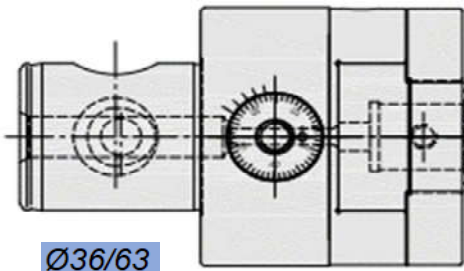
CABEZALE DE PRECISION - CAPACIDAD Ø3 - 208mm MODELO CMB-301

- * Com uso de todo nuestro conocimiento alcanzado de años em la fabricación de cabezales de precision, que introduce una nueva familia de este producto, com capacidad a mandrinamiento de precision Ø3 - 208mm.
- * Tiene un anillo de refuerzo frontal, además de un nuevo hexágono para un ajuste de 4 mm.
- * Con la misma llave de 4 mm, afloje el tornillo de bloqueo y realice el ajuste micrométrico.
- * Tiene un tamaño de acoplamiento modular **Ø36/63**
- * Deseñado para uso em uma amplia gama de diâmetros, donde los cuerpos moletados para Ø32 a 208mm, son fabricados em aluminio, resultando em uma assamblea luz y precisa.
- * Todas las barras y porta-plaquitas de la línea estándar utilizam plaquitas de metal duro de acuerdo com la estándar ISO.
- * Há la aprobación del fluido refrigerante para todas las barras de la linea.
- * Disponible em muchas opciones de KIT's em practica embalaje.

FINE BORING TOOLS - CAPACITY Ø3 - 208mm MODEL CMB-301

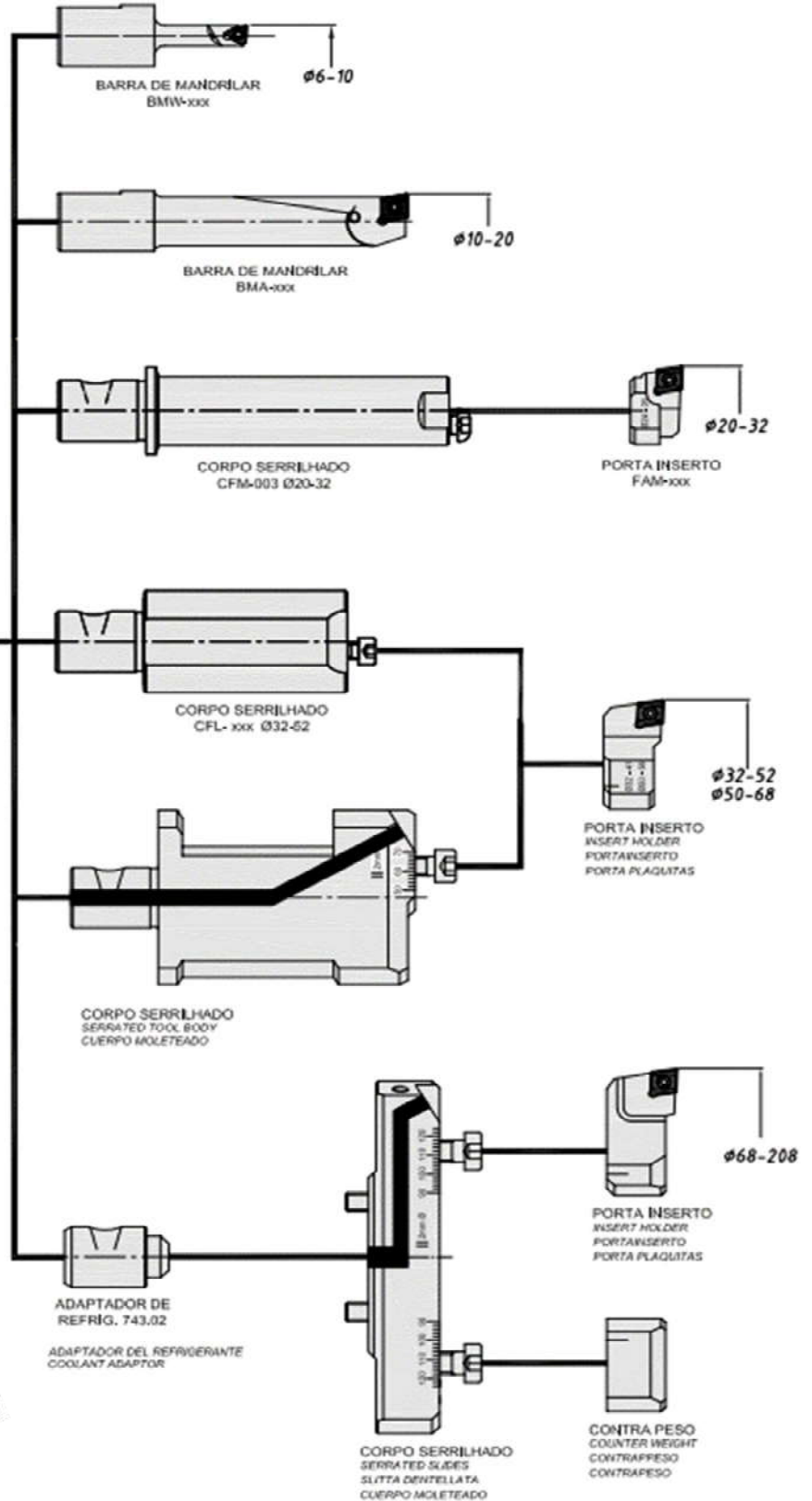
- * Using all our know-how acquired for years in manufacture of fine boring tools, we present a new family of this product with work capacity to fine boring Ø3 - 208mm.
- * It has a front reinforcement ring, in addition to a new hexagon for 4mm adjustment.
- * Using the same 4mm wrench, loosen the locking screw and perform micrometric adjustment.
- * Has modular coupling size **Ø36/63**
- * It was designed for use in a diameter range of Ø3-208mm, where the serrated bodies for the range of Ø32 to 208mm, are constructed in Aluminum, resulting in a light and precise assembly.
- * All bars and insert holders of standard line use carbide inserts according to ISO standard.
- * Has coolant passage for all bars in the set.
- * Available in several options of kits in practical packaging.

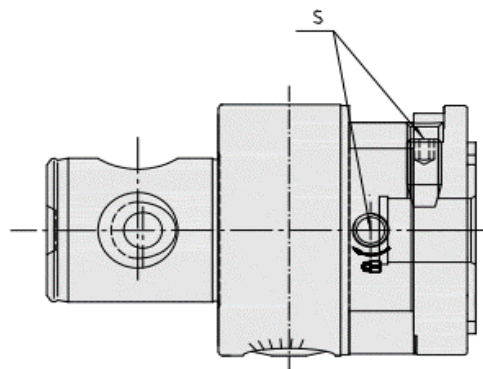
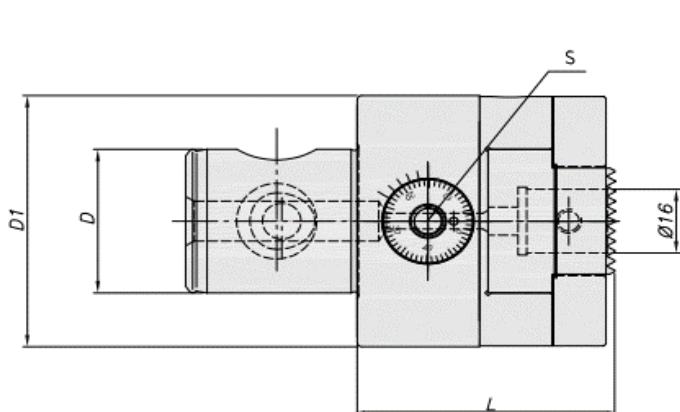
CABEÇOTE MICROMÉTRICO - CAPACIDADE Ø3 - 208mm MODELO CMB-301
CABEZALE DE PRECISION - CAPACIDAD Ø3 - 208mm MODELO CMB-301
FINE BORING TOOLS - CAPACITY Ø3 - 208mm MODEL CMB-301



Ø36/63

CABEÇOTE MICROMÉTRICO CMB-301





REGULAGEM MICROMÉTRICA (mm)	= 0,50Ø
REGULACIÓN MICROMETRICA (mm)	= 0,01Ø
FINE ADJUSTMENT (mm)	= 0,002Ø



IMPORTANTE

Cuidados para não danificar o cabeçote micrométrico:

Antes de iniciar qualquer ajuste no cabeçote micrométrico, soltar o parafuso de trava do sistema e trava-lo ao término do ajuste.

Prestar atenção aos limites do campo de trabalho do cabeçote micrométrico, não forçando quando o mesmo chegar ao fim de curso.



IMPORTANTE

Cuidado de no dañar el Cabezale de Precisión:

Antes de iniciar cualquier ajuste en el Cabezale de Precisión, aflojar el tornillo de seguridad y trabar al final del ajuste.

Preste atención a los límites del campo de trabajo del Cabezale de Precisión, non forzar cuando se alcanza el límite.



IMPORTANT

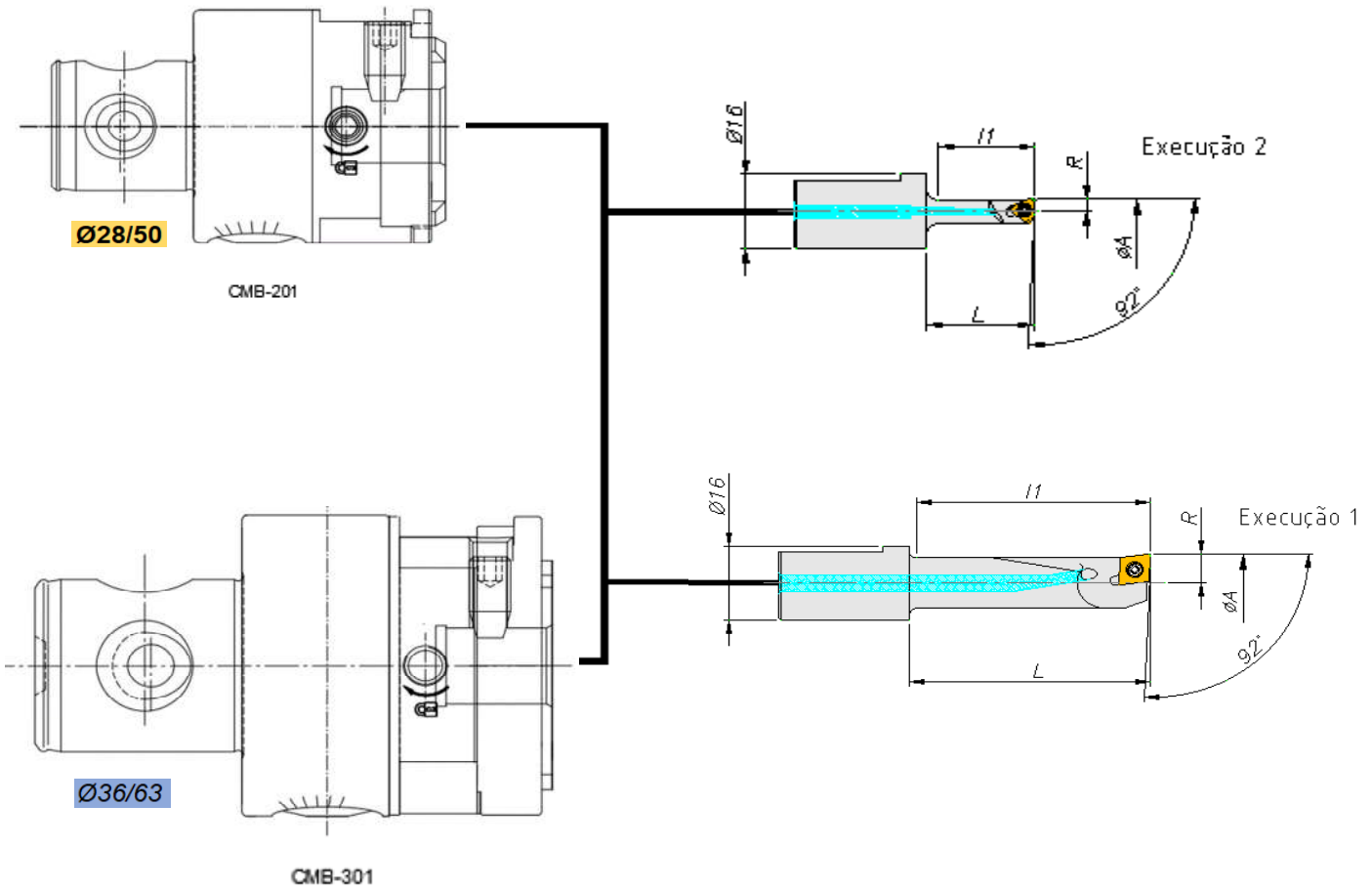
Precautions not to damage the Fine Boring Tool:

Before start wherever adjust on Fine Boring Tool, loosen screw safety catch and close on the end of adjust.

Be careful to the Fine Boring Tool field work limits, don't forcing when come on the final stroke.

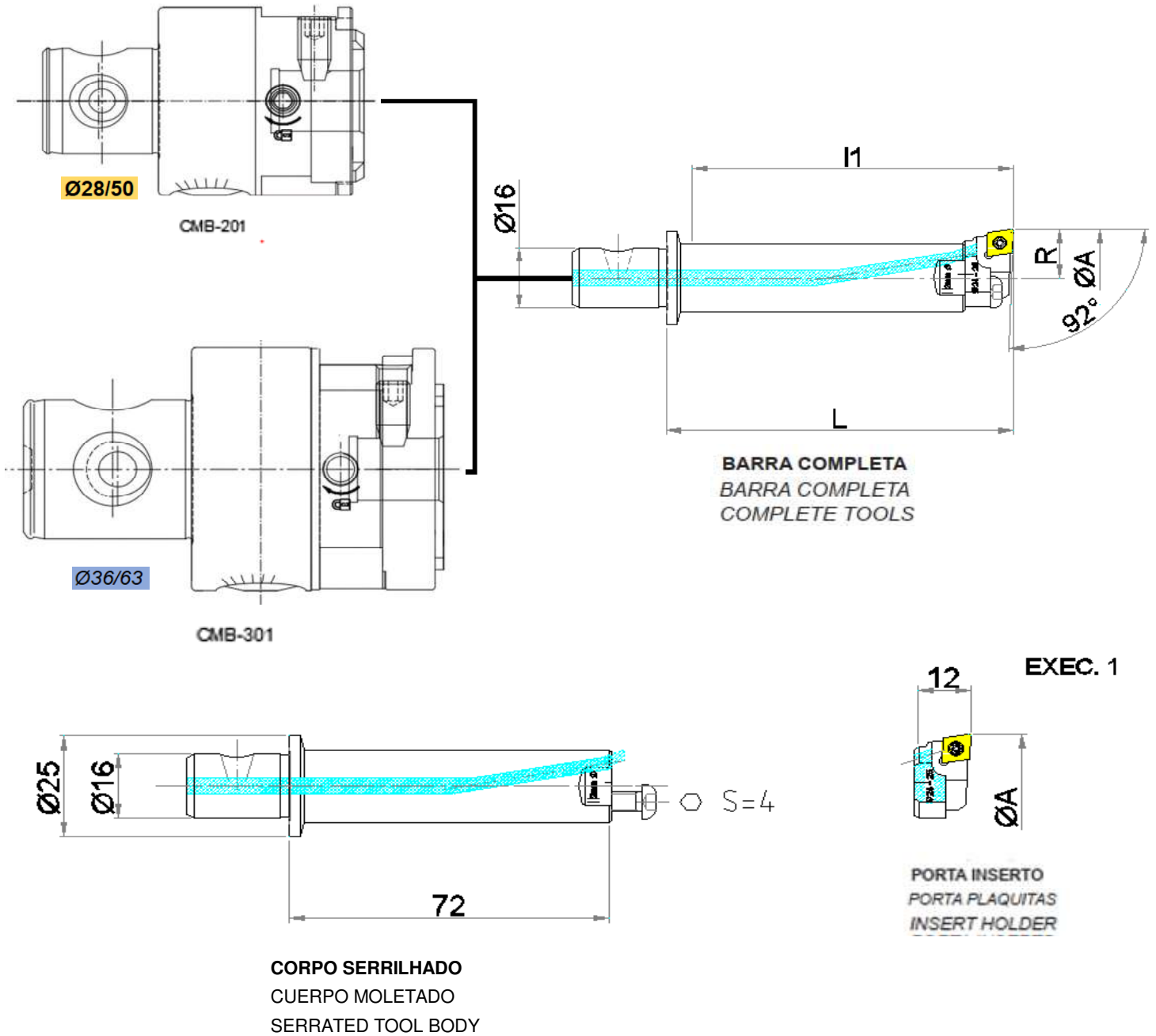
CABEÇOTE MICROMÉTRICO - CMB
CABEZALE DE PRECISION - CMB
FINE BORING TOOLS - CMB

ØA	D	D1	L	S	CURSO MÁXIMO CURSO MÁXIMO MAXIMUM COURSE	PESO WEIGHT (Kg)	CÓDIGO CODE
3 - 150	28	50	50	4	2,5	0,8	CMB-201
3 - 208	36	63	60	4	3	1,3	CMB-301



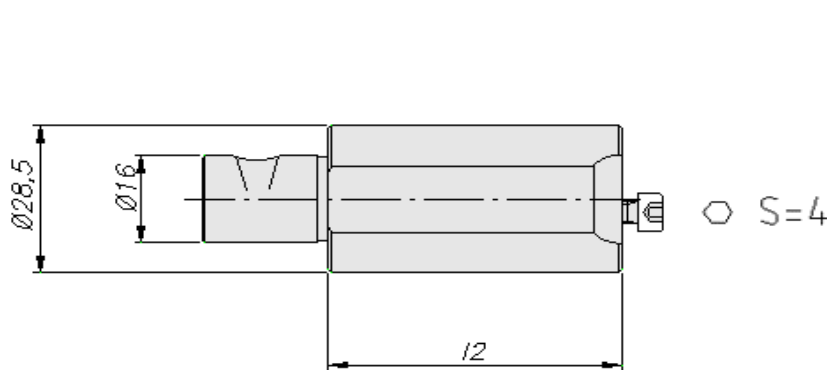
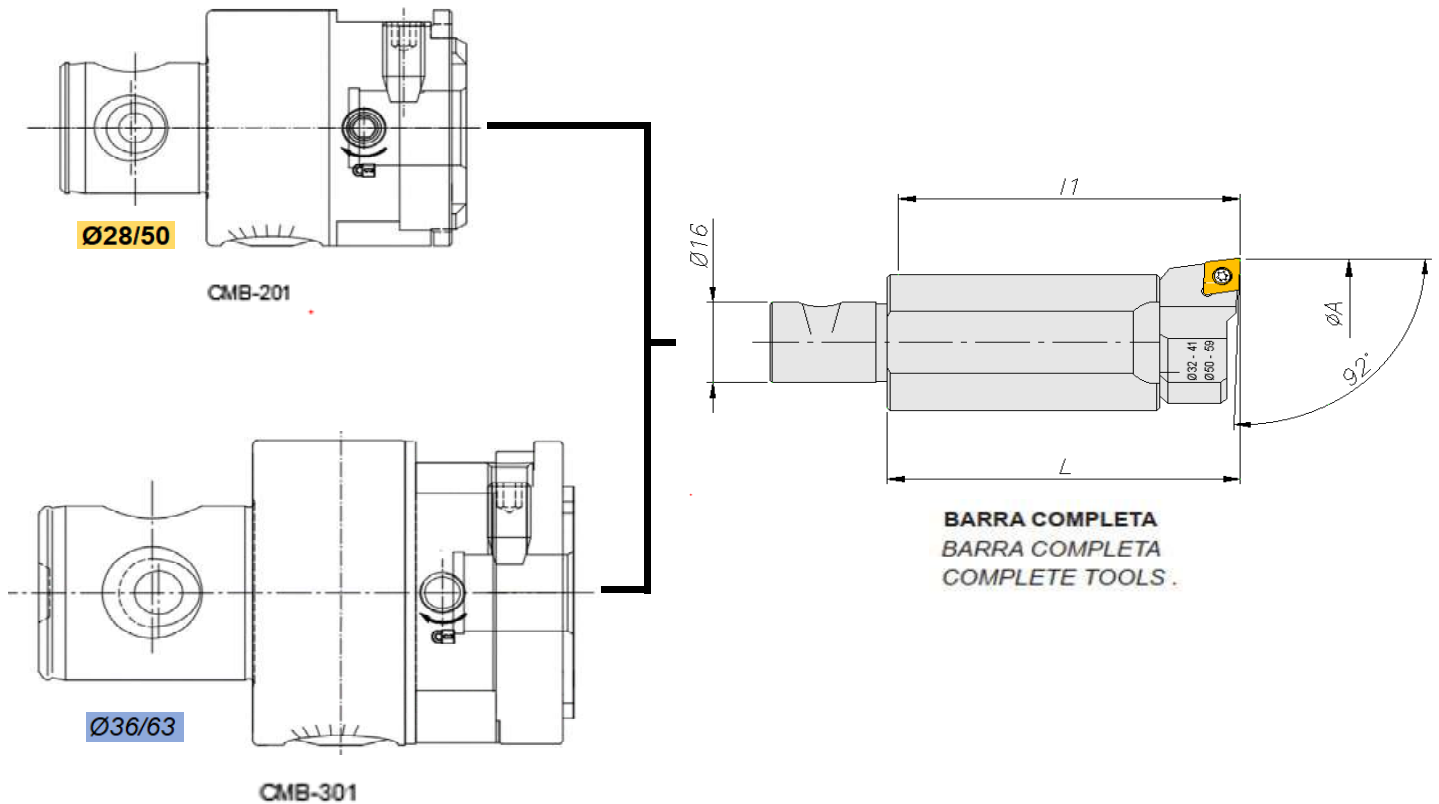
BARRA DE MANDRILAR PARA ACABAMENTO - CAPACIDADE Ø6 a 20mm
BARRES DE MANDRINAR PARA ACABAMENTO - CAPACIDAD Ø6 a 20mm
BORING BARS FOR MICROMETRIC HEAD - CAPACITY Ø6 to 20mm

ØA	L	l1	R	PESO WEIGHT (Kg)	EXEC	INSERTO TIPO PLAQUITA TIPO INSERT TYPE	CÓDIGO CODE
6 - 8 (6 - 10)	22	19	2,8	0,05	2	WBGT 0201	BMW-001
8 - 10 (8 - 12)	30	27	3,8	0,05			BMW-002
10 - 12 (10 - 15)	45	42	4,8	0,07	1	CCMT 0602	BMA-001
12 - 14 (12 - 17)	45	42	5,8	0,07			BMA-006
14 - 16 (14 - 19)	50	47	6,8	0,08			BMA-007
15 - 17 (15 - 20)	60	57	7,3	0,09			BMA-002
16 - 18 (16 - 21)	60	57	7,8	0,10			BMA-008
18 - 20 (18 - 23)	70	67	8,8	0,12			BMA-009

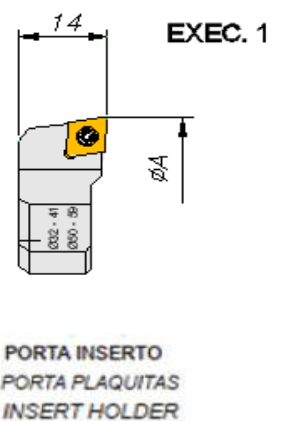


BARRA DE MANDRILAR PARA ACABAMENTO - CAPACIDADE Ø20 a 32mm
BARRES DE MANDRINAR PARA ACABAMENTO - CAPACIDAD Ø20 a 32mm
BORING BARS FOR MICROMETRIC HEAD - CAPACITY Ø20 to 32mm

ØA	L	l1	PESO WEIGHT (Kg)	CÓDIGO			CODE	
				CORPO SERRILHADO CUERPO MOLETADO TOOL BOBY	PORTA INSERTO PORTA PLAQUITAS INSERT HOLDERS	EXEC	INSERTO TIPO PLAQUITA TIPO INSERT TYPE	BARRA COMPLETA BARRA COMPLETA COMPLETE TOOLS
20 - 22 (20 - 24)	84	77	0,25	CFM-003	FAM-2022	1	CCMT 0602	BMA-020
22 - 24 (22 - 26)			FAM-2224		BMA-022			
24 - 26 (24 - 28)			FAM-2426		BMA-024			
26 - 28 (26 - 30)			FAM-2628		BMA-026			
28 - 30 (28 - 32)			FAM-2830		BMA-028			
30 - 32 (30 - 34)			FAM-3032		BMA-030			

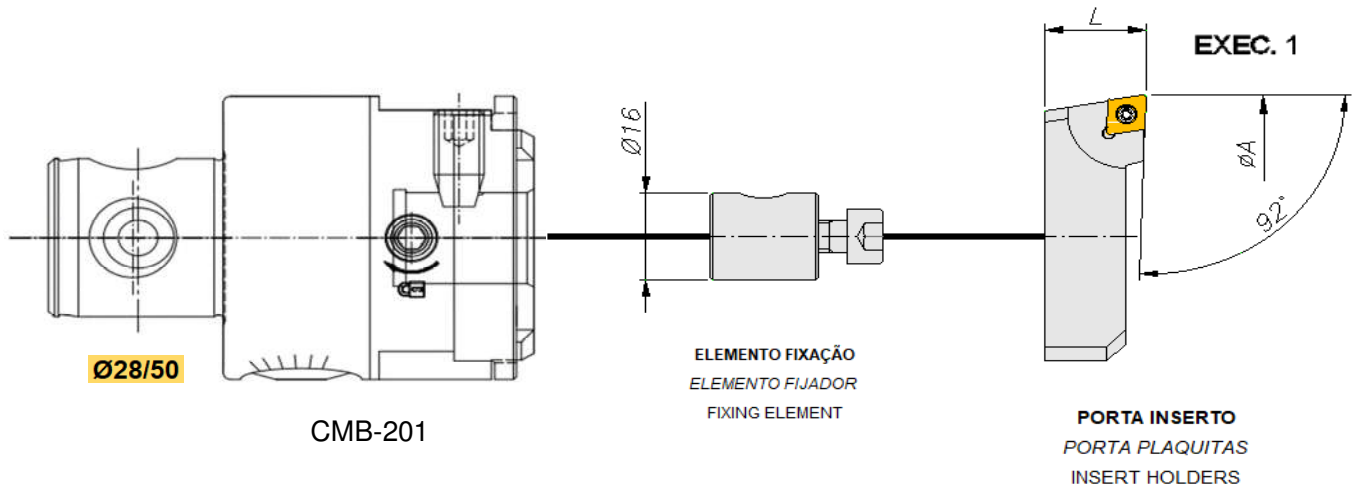


CORPO SERRILHADO
CUERPO MOLETADO
SERRATED TOOL BODY



BARRA DE MANDRILAR PARA ACABAMENTO - CAPACIDADE Ø32 a 52mm
BARRES DE MANDRINAR PARA ACABAMENTO - CAPACIDAD Ø32 a 52mm
BORING BARS FOR MICROMETRIC HEAD - CAPACITY Ø32 to 52mm

ØA	L	l1	l2	PESO WEIGHT (Kg)	CÓDIGO			CODE	
					CORPO SERRILHADO CUERPO MOLETADO TOOL BOBY	PORTA INSERTO PORTA PLAQUITAS INSERT HOLDERS	EXEC	INSERTO TIPO PLAQUITA TIPO INSERT TYPE	BARRA COMPLETA BARRA COMPLETA COMPLETE TOOLS
32 - 43	66	64	52	0,20	CFL-001	FAM-3250	1	CCMT 0602	BMA-032
	100	98	86	0,30	CFL-002				BMA-132
41 - 52	66	64	52	0,25	CFL-001	FAM-4150	1	CCMT 0602	BMA-041
	100	98	86	0,35	CFL-002				BMA-141



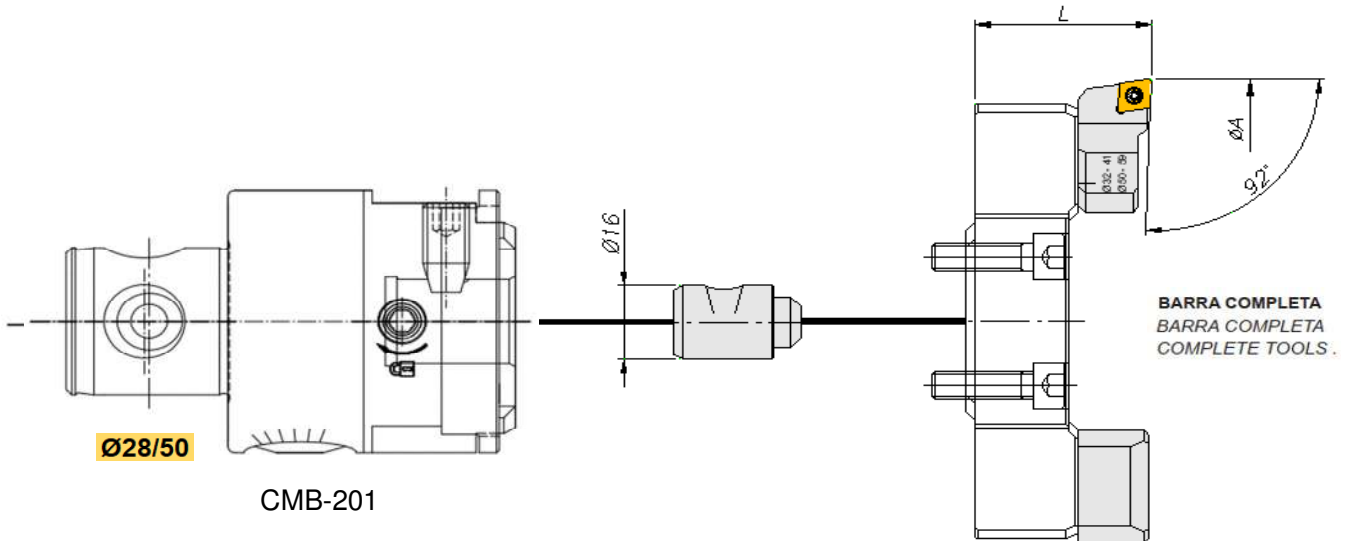
Estes itens não são compatíveis para utilização no modelo CMB-301
Esta família não possui passagem de líquido refrigerante
Elemento de fixação 740.01 - Pedido feito em separado

Estos artículos no son compatibles para su uso en el modelo CMB-301
Esta familia no tiene flujo de refrigerante
Elemento de fijación 740.01 - Pedir por separado

These items are not compatible for use on the CMB-301
This family has no coolant flow
Fastening element 740.01 - Order separately

PORTA INSERTO PARA ACABAMENTO - CAPACIDADE Ø52 a 102mm
PORTA PLAQUITAS PARA ACABAMENTO - CAPACIDAD Ø52 a 102mm
INSERT HOLDERS FOR MICROMETRIC HEAD - CAPACITY Ø52 to 102mm

ØA	L	PESO WEIGHT (Kg)	CÓDIGO		CODE	PORTA INSERTO PORTA PLAQUITAS INSERT HOLDERS
			ELEMENTO FIXAÇÃO ELEMENTO FIJADOR FIXING ELEMENT	INSERTO TIPO PLAQUITA TIPO INSERT TYPE	EXEC	
52 - 77	16	0,06	740.01	CCMT 0602	1	BMF-001
76 - 102	16	0,10				BMF-002



ADAPTADOR DA REFRIGERAÇÃO
ADAPTADOR DEL REFRIGERANTE
COOLANT ADAPTOR

CORPO SERRILHADO
CUERPO MOLETADO
SERRATED TOOL BODY

PORTA INSERTO
PORTA PLAQUITAS
INSERT HOLDER

CONTRA PESO
CONTRA PESO
COUNTER WEIGHT

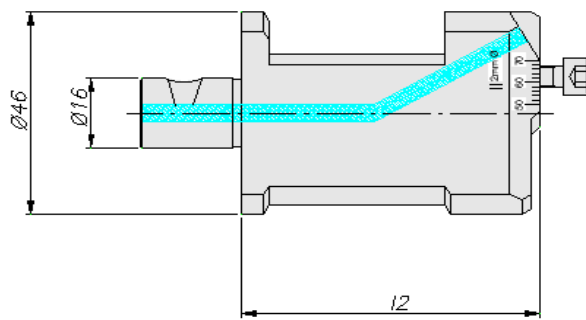
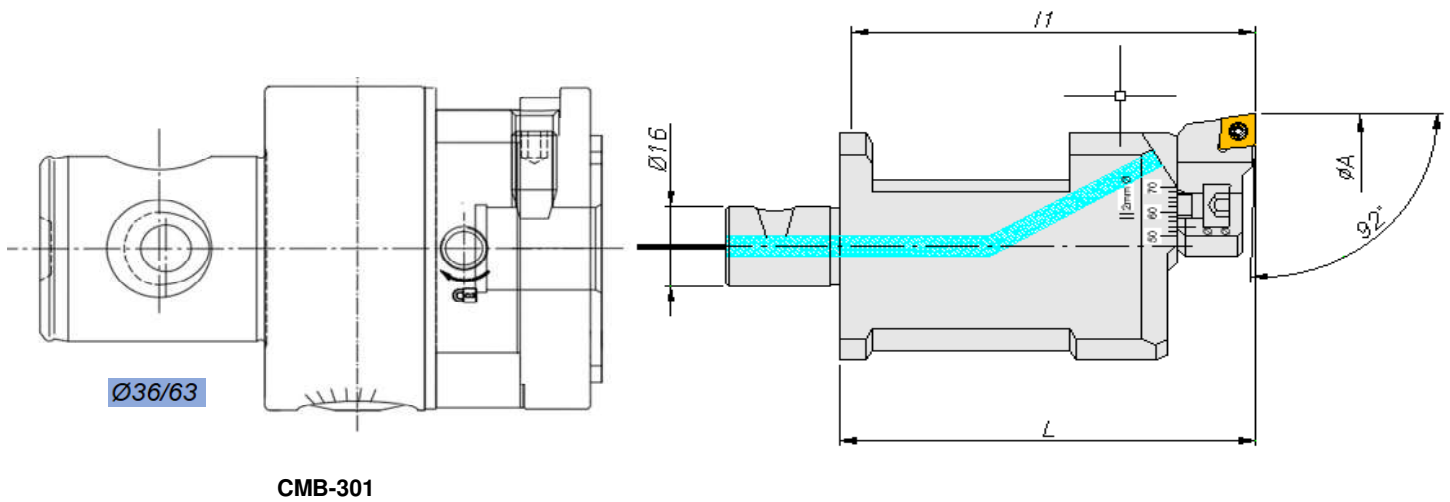
Estes itens não são compatíveis para utilização no modelo CMB-301
Adaptador da refrigeração 743.02 - Pedido feito em separado

Estos artículos no son compatibles para su uso en el modelo CMB-301
Adaptador del refrigerante 743.02 - Pedir por separado

These items are not compatible for use on the CMB-301
Coolant adaptor 743.02 - Order separately

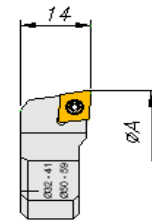
BARRA DE MANDRILAR PARA ACABAMENTO - CAPACIDADE Ø100 a 150mm
BARRES DE MANDRINAR PARA ACABAMENTO - CAPACIDAD Ø100 a 150mm
BORING BARS FOR MICROMETRIC HEAD - CAPACITY Ø100 to 150mm

ØA	L	l1	PESO WEIGHT (Kg)	CÓDIGO					CODE		BARRA COMPLETA BARRA COMPLETA COMPLETE TOOLS
				ADAP REFR ADAP REFR COOL ADAPT	CORPO SERRILHADO CUERPO MOLETADO TOOL BODY	PORTA INSERTO PORTA PLAQUITAS INSERT HOLDER	INSERTO TIPO PLAQUITA TIPO INSERT TYPE	EXEC	CONTRA PESO COUNTER WEIGHT		
100 - 113	34	20	0,25	743.02	CPL-100	FAM-3250	CCMT 0602	1	741.04	BMA-100	
112 - 125						FAM-4150				BMA-112	
125 - 138	34	20	0,30	743.02	CPL-125	FAM-3250	CCMT 0602	1	741.04	BMA-125	
137 - 150						FAM-4150				BMA-137	



CORPO SERRILHADO
CUERPO MOLETADO
SERRATED TOOL BODY

○ S=4

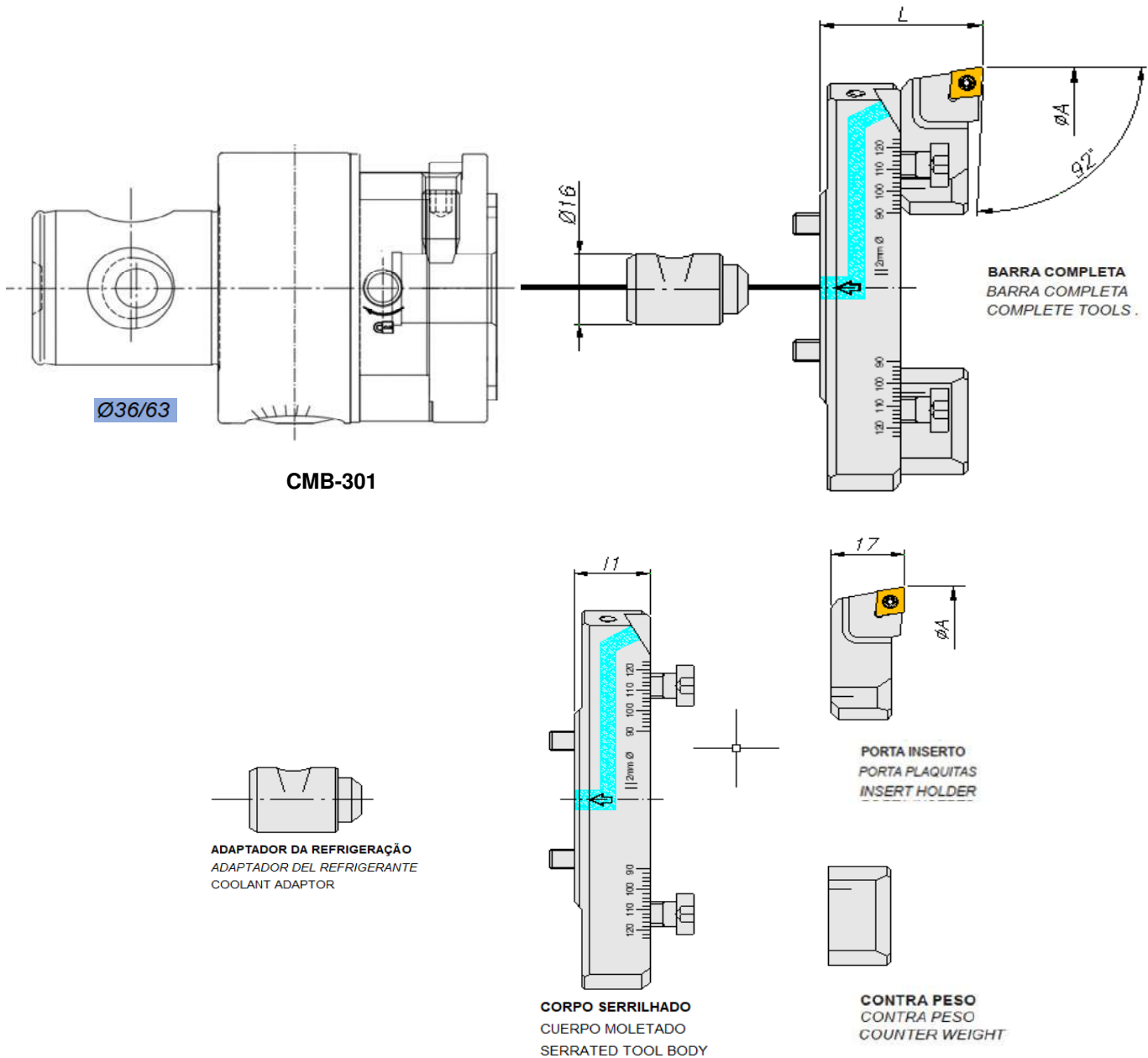


PORTA INSERTO
PORTA PLAQUITAS
INSERT HOLDER

Não recomendado a utilização destes itens no cabeçote modelo CMB-201
No se recomienda utilizar estos elementos en el modelo de cabezale CMB-201
It is not recommended to use these items on the head model CMB-201

BARRA DE MANDRILAR PARA ACABAMENTO - CAPACIDADE Ø50 a 68mm
BARRES DE MANDRINAR PARA ACABAMENTO - CAPACIDAD Ø50 a 68mm
BORING BARS FOR MICROMETRIC HEAD - CAPACITY Ø50 to 68mm

ØA	L	l1	l2	PESO WEIGHT (Kg)	CÓDIGO			CODE	
					CORPO SERRILHADO	PORTA INSERTO	EXEC	INSERTO TIPO	BARRA COMPLETA
					CUERPO MOLETADO TOOL BOBY	PORTA PLAQUITAS INSERT HOLDERS		PLAQUITA TIPO INSERT TYPE	BARRA COMPLETA COMPLETE TOOLS
50 - 59	75	72	61	0,30	CFL-003	FAM-3250	1	CCMT 0602	BMA-050
	100	97	86	0,40	CFL-004				BMA-150
59 - 68	75	72	61	0,35	CFL-003	FAM-4159	1	CCMT 0602	BMA-059
	100	97	86	0,45	CFL-004				BMA-159



Estes itens não são compatíveis para utilização no modelo CMB-201
Adaptador da refrigeração 743.02 - Pedido feito em separado

Estos artículos no son compatibles para su uso en el modelo CMB-201
Adaptador del refrigerante 743.02 - Pedir por separado

These items are not compatible for use on the CMB-201
Coolant adaptor 743.02 - Order separately

BARRA DE MANDRILAR PARA ACABAMENTO - CAPACIDADE Ø68 a 208mm
BARRES DE MANDRINAR PARA ACABAMENTO - CAPACIDAD Ø68 a 208mm
BORING BARS FOR MICROMETRIC HEAD - CAPACITY Ø68 to 208mm

ØA	L	l1	PESO WEIGHT (Kg)	CÓDIGO			CODE			BARRA COMPLETA BARRA COMPLETA COMPLETE TOOLS
				ADAP REFR ADAP REFR COOL ADAPT	CORPO SERRILHADO CUERPO MOLETADO TOOL BODY	PORTA INSERTO PORTA PLAQUITAS INSERT HOLDER	INSERTO TIPO PLAQUITA TIPO INSERT TYPE	EXEC	CONTRA PESO COUNTER WEIGHT	
68 - 96	33	16	0,25	743.02	CPL-068	FAM-6808	CCMT 0602	1	741.03	BMA-068
96 - 124			CPL-096		BMA-096					
124 - 152			CPL-124		BMA-124					
152 - 180	39	22	0,35	743.02	CPL-152	FAM-6808	CCMT 0602	1	741.03	BMA-152
180 - 208			CPL-180		BMA-180					



KIT MANDRILAMENTO MICROMÉTRICO CABEÇOTE CMB-201
KIT DE MANDRINADO DEL CABEZALE MICROMÉTRICO CMB-201
FINE BORING HEAD CMB-201 MICROMETRIC KIT

CONEXÃO CONEXIÓN CONNECTION		28/50	28/50	28/50
CÓDIGO CÓDIGO CODE		KIT28-1032	KIT28-10102	KIT28-10150
CAPACIDADE CAPACIDAD RANGE	ØA	Ø10 - 32	Ø10 - 102	Ø10 - 150
CABEÇOTE MICROMÉTRICO CABEZALE DE PRECISION FINE BORING TOOLS	3 - 150	CMB-201	CMB-201	CMB-201
BARRA DE MANDRILAR BARRES DE MANDRINAR BORING BARS	10 - 12 (10 - 15)	BMA-001	BMA-001	BMA-001
	15 - 17 (15 - 20)	BMA-002	BMA-002	BMA-002
CORPO SERRILHADO / PORTA INSERTO CUERPO MOLETEADO / PORTA PLAQUITAS SERRATED TOOL BODY / INSERT HOLDER	20 - 22 (20 - 24)	CFM-003	FAM-2022	FAM-2022
	24 - 26 (24 - 28)		FAM-2426	FAM-2426
	28 - 30 (28 - 32)		FAM-2830	FAM-2830
CORPO SERRILHADO / PORTA INSERTO CUERPO MOLETEADO / PORTA PLAQUITAS SERRATED TOOL BODY / INSERT HOLDER	32 - 43	-	CFL-001	FAM-3250
	41 - 52	-		FAM-4159
PORTA INSERTO PORTA PLAQUITAS INSERT HOLDER	52 - 77	-	BMF-001	BMF-001
	76 - 102	-	BMF-002	BMF-002
ELEMENTO FIXAÇÃO ELEMENTO FIJADOR FIXING ELEMENT	52 - 102	-	740.01	740.01
CORPO SERRILHADO CUERPO MOLETEADO SERRATED SLIDES	100 - 125	-	-	CPL-100
	125 - 150	-	-	CPL-125
CONTRA-PESO CONTRAPESO COUNTER WEIGHT	100 - 150	-	-	741.04
ADAPTADOR REFRIGERAÇÃO ADAPTADOR DEL REFRIGERANTE COOLANT ADAPTOR	100 - 150	-	-	743.02
CHAVES DE TRABALHO TRABAJO CLAVE KEY	Torx T7	438.T7	438.T7	438.T7
	S4	438.S4	438.S4	438.S4
PESO WEIGHT	-	3,4	4,0	4,7



KIT MANDRILAMENTO MICROMÉTRICO CABEÇOTE CMB-301
KIT DE MANDRINADO DEL CABEZALE MICROMÉTRICO CMB-301
FINE BORING HEAD CMB-301 MICROMETRIC KIT

CONEXÃO CONEXIÓN CONNECTION		36/63		36/63		36/63	
CÓDIGO CÓDIGO CODE		KIT36-6.124		KIT36-6.208		KIT36-96.208	
CAPACIDADE CAPACIDAD RANGE	ØA	Ø6 - 124		Ø6 - 208		Ø96 - 208	
CABEÇOTE MICROMÉTRICO CABEZALE DE PRECISION FINE BORING TOOLS	3 - 208	CMB-301		CMB-301		CMB-301	
BARRA DE MANDRILAR BARRES DE MANDRINAR BORING BARS	6 - 8 (6 - 10)	BMW-001		BMW-001		-	
	8 - 10 (8 - 12)	BMW-002		BMW-002		-	
	10 - 12 (10 - 15)	BMA-001		BMA-001		-	
	15 - 17 (15 - 20)	BMA-002		BMA-002		-	
CORPO SERRILHADO / PORTA INSERTO CUERPO MOLETEADO / PORTA PLAQUITAS SERRATED TOOL BODY / INSERT HOLDER	20 - 22 (20 - 24)	CFM-003	FAM-2022	CFM-003	FAM-2022	-	-
	24 - 26 (24 - 28)		FAM-2426		FAM-2426		-
	28 - 30 (28 - 32)		FAM-2830		FAM-2830		-
CORPO SERRILHADO / PORTA INSERTO CUERPO MOLETEADO / PORTA PLAQUITAS SERRATED TOOL BODY / INSERT HOLDER	32 - 43	CFL-001	FAM-3250	CFL-001	FAM-3250	-	-
	41 - 52						-
	50 - 59	CFL-003	FAM-4159	CFL-003	FAM-4159	-	-
	59 - 68						-
CORPO SERRILHADO / PORTA INSERTO CUERPO MOLETEADO / PORTA PLAQUITAS SERRATED TOOL BODY / INSERT HOLDER	68 - 96	CPL-068	FAM-6808	CPL-068	FAM-6808	-	-
	96 - 124	CPL-096		CPL-096			CPL-096
	124 - 152	-	CPL-124	CPL-124			
	152 - 180	-	CPL-152	CPL-152			
	180 - 208	-	CPL-180	CPL-180			
CONTRA-PESO CONTRAPESO COUNTER WEIGHT	68 - 208	741.03		741.03		741.03	
ADAPTADOR REFRIGERAÇÃO ADAPTADOR DEL REFRIGERANTE COOLANT ADAPTOR	68 - 208	743.02		743.02		743.02	
CHAVES DE TRABALHO TRABAJO CLAVE KEY WORKING	Torx T6	438.T6		438.T6		-	
	Torx T7	438.T7		438.T7		438.T7	
	S4	438.S4		438.S4		438.S4	
PESO WEIGHT	-	5,4		6,3		5,0	

