

BAH

TA

MO

HT

VH

TSI/TSX

T

MT-TC-TC3

Accessori
AccessoriesAppendice tecnica
Technical supplement

testa ad angolo - angle head

TA13.CP

NEW

caratteristiche/features



ø 13



M10



1-1



8000

peso/weight



5 kg



7,5 kg

rotazione/rotation

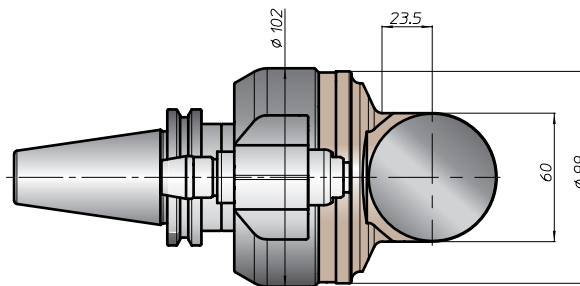
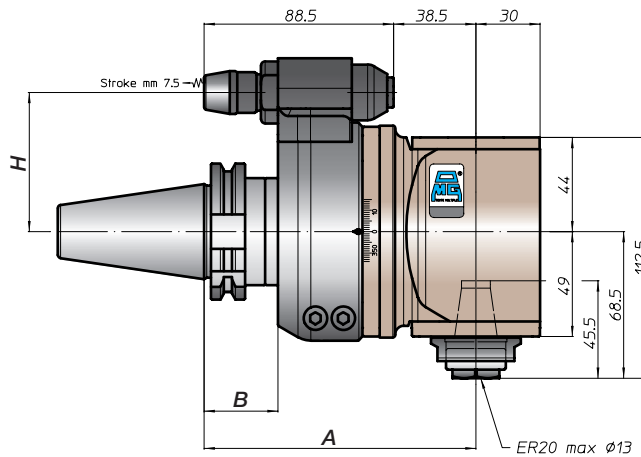
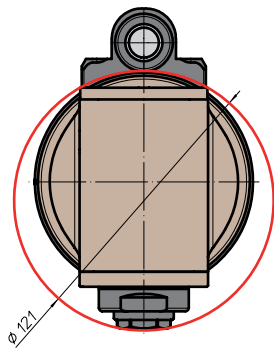
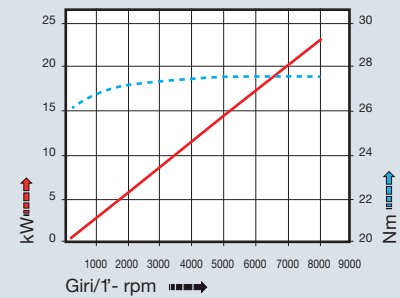


input



output

prestazioni/performance



CONO SHANK	size	H			
		A	B	standard	optional
DIN69871	30			65	-
	40				
	45			80	
ANSIB5.50	50	127	35		
	CAT			65	-
	50			80	
BT	40			65	
	50	135	45	80	
HSK	63		44	65	
	DIN69893	80	136		
	100		46	80	
CAPTO	-				
	ISO28623	-			
	-				
KM	-				
	-				
	-				
DIN2080	-				
	-				
	-				
NMTB	ANSIB5.18	-			
	-				

