

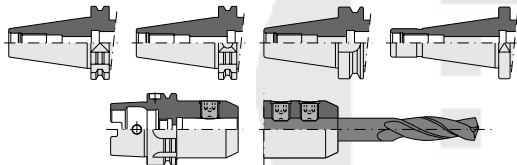
**SANCHES<sup>®</sup>**  
**BLANES**  
**S.A.**

**ISO 9001 : 2008**

# Especificação do Torque de Aperto para Porta Ferramentas

NORMA DIN 1835 B/E OU DIN 6535 HB/HE

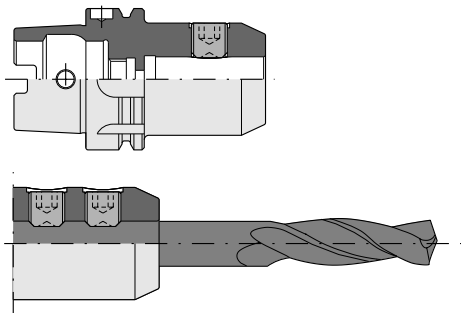
Utilize o parafuso de fixação adequado conforme o diâmetro do furo dos porta-ferramentas conforme DIN 1835-B/E ou DIN 6535-HB/HE, aplicando o torque de aperto recomendado.



Cones DIN 69871, UNIFICADO, BT-MAS 403, DIN 2080 e HSK  
Porta-Ferramenta conforme Norma DIN 1835 B/E ou 6535 HB/HE

Utilize a Tabela de Torque de Aperto (ao lado), para o aperto dos Parafusos de Fixação de seus Porta-Ferramentas.



Aplicando-se o correto torque de aperto do parafuso de fixação, serão evitadas trincas nos parafusos e deformação na haste da ferramenta de corte (efeito banana) que aumenta o erro de concentricidade e os desgastes na aresta de corte, reduzindo sensivelmente a vida útil. Torquímetro de aperto e adaptadores: Ver catálogo No. 13 (pedir separadamente).

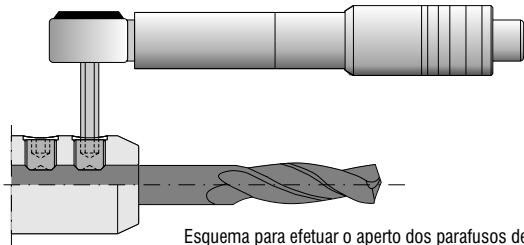


Obs.: Se efetuado o correto aperto de sua Ferramenta de Corte em seu Porta-Ferramenta, será possível evitar futuras quebras (rupturas) do parafuso de fixação, marcas em sua Ferramenta de Corte, assim aumentando a vida útil de seu Porta-Ferramenta.

Cabe lembrar que o aperto excessivo do parafuso aumenta a deformação da Ferramenta de Corte (efeito banana), aumentando consideravelmente o erro de concentricidade, e o desgaste da Ferramenta de Corte.

# PARAFUSO DE FIXAÇÃO E TORQUE DE APERTO RECOMENDADO PARA OS PORTA FERRAMENTAS CONFORME NORMA DIN 1835 B/E OU DIN 6535 HB/HE

		Porta-ferramenta Ø	APERTO (Nm)
00.54.006	3	6	20
00.54.008	4	8	
00.54.010	5	10	25
00.54.012	6	12	30
		14	
00.54.014		16	
		18	
00.54.016	8	20	40
00.54.018	10	25	50
00.54.020		32	
		40	
00.54.024	12	50	60



Esquema para efetuar o aperto dos parafusos de fixação utilizando o Torquímetro de Aperto.

Se for necessário efetuar a aquisição do Torquímetro de Aperto e Adaptadores, consulte nos e adquira o torquímetro e/ou adaptador que tenha a melhor capacidade para atender a sua gama de Porta ferramentas Ø6 à 50mm.

 **SANCHES BLANES**<sup>®</sup>  
ISO 9001 : 2008

Estrada de Sapopemba, 7123 - Ribeirão Pires - SP

Tel.: (0xx11) 4824-2700

Fax: (0xx11) 4827-9009

[vendas@sanchesblanes.com.br](mailto:vendas@sanchesblanes.com.br)

[www.sanchesblanes.com.br](http://www.sanchesblanes.com.br)



Engenharia de Aplicação